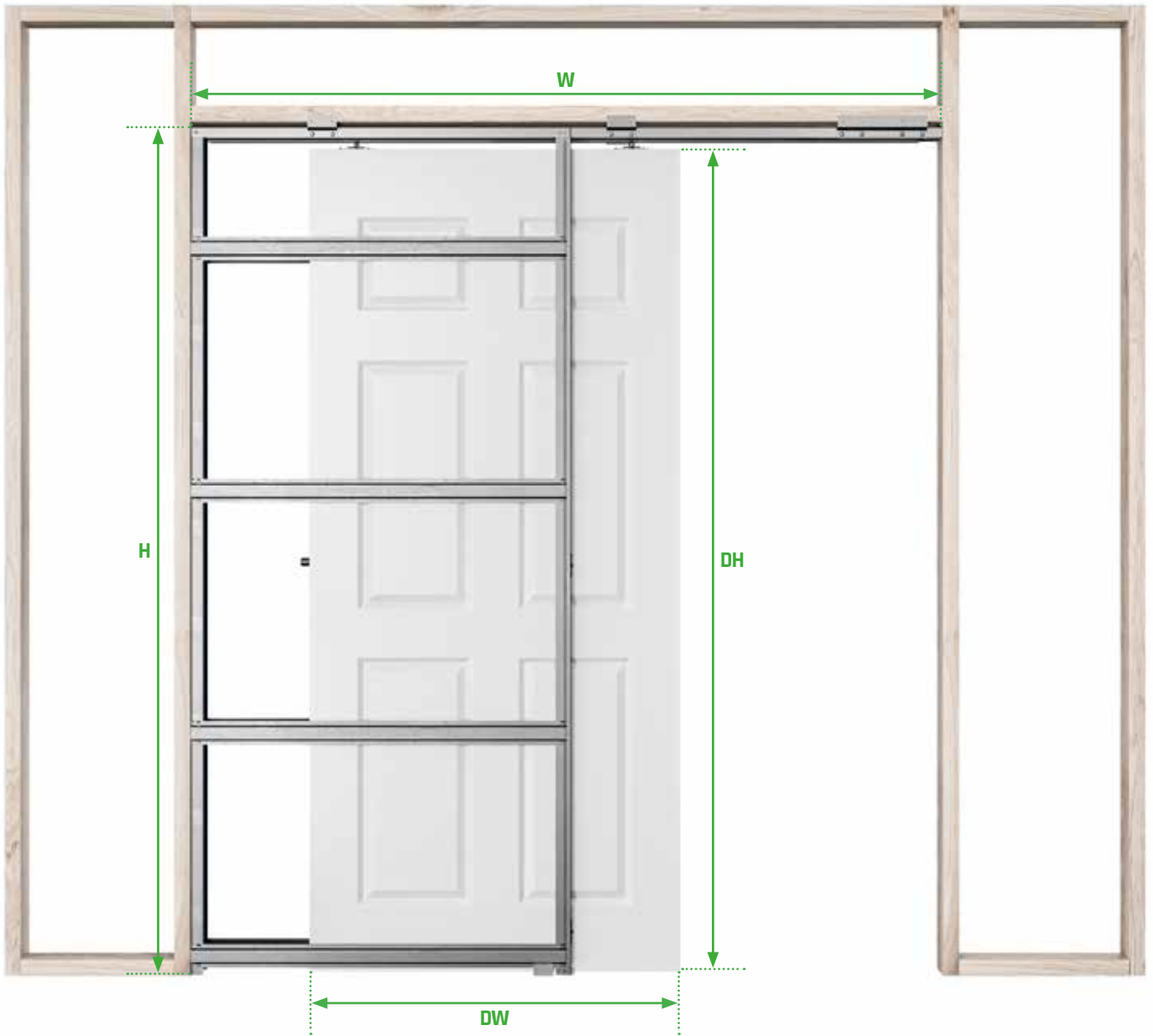




# Rocket Door Frames



- Install at finished floor level.  
*Instalar a nivel del suelo terminado*

- To obtain a sliding pocket door with two leaves it's necessary to join n°2 single door kits. (P.8)  
*Para obtener una puerta doble hay que juntar dos sistemas (p.8)*

- See page 4 for stud dimensions  
*Véase la página 4 para las dimensiones*

DOOR PANEL <i>PANEL PUERTA</i>		STUD <i>MONTANTES</i>	OVERALL DIMENSIONS <i>MEDIDA TOTAL</i>			
DW	DH		SINGLE DOOR <i>PUERTA ÚNICA</i>		DOUBLE DOOR <i>PUERTA DOBLE</i>	
			W	H	W	H
28"	80"	2x4	56 1/4"	82 7/8"	112 5/8"	82 7/8"
30"	80"	2x4	60 3/8"	82 7/8"	120 3/4"	82 7/8"
32"	80"	2x4	64 3/8"	82 7/8"	128 3/4"	82 7/8"
34"	80"	2x4	68 3/8"	82 7/8"	136 3/4"	82 7/8"
36"	80"	2x4	72 1/4"	82 7/8"	144 1/2"	82 7/8"

**Door Thickness** (*Espesor de la puerta*): 1 3/8" - 1 3/4"



**CAUTION**  
ATENCIÓN

Please follow the instructions carefully as they have been designed to help you, don't skip any pages or stages as you may miss important steps. Use the correct tools and relevant protective clothing/eye ware. Gloves are essential as there may be some sharp edges. A pair of saw horses would be useful for the assembly.

*Por favor, siga las instrucciones cuidadosamente ya que se hicieron para ayudarle, no se salte ninguna página o etapa, ya que puede perder pasos importantes. Utilice las herramientas correctas y la ropa/gafas de protección pertinentes. Los guantes son esenciales ya que puede haber algunos bordes afilados. Un par de caballetes serían útiles para el montaje.*

**WANT TO SEE  
HOW IT'S DONE?**

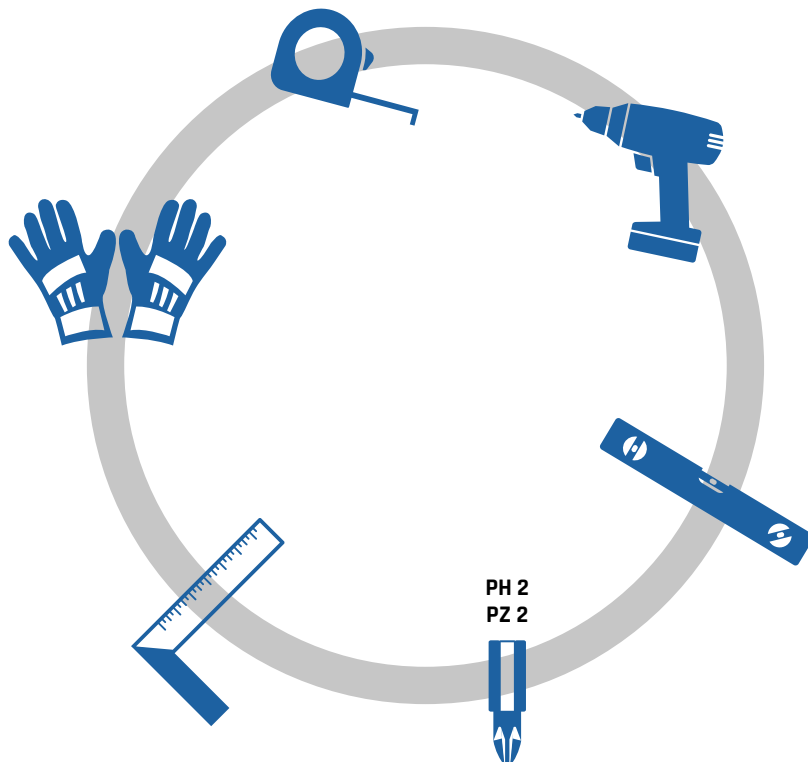
*¿QUIERES VER  
CÓMO SE HACE?*



**GO TO [WWW.ROCKETDOORFRAMES.COM](http://WWW.ROCKETDOORFRAMES.COM)  
TO SEE THE INSTALLATION VIDEO**

*VAYA A [WWW.ROCKETDOORFRAMES.COM](http://WWW.ROCKETDOORFRAMES.COM)  
PARA VER EL VIDEO DE INSTALACIÓN*

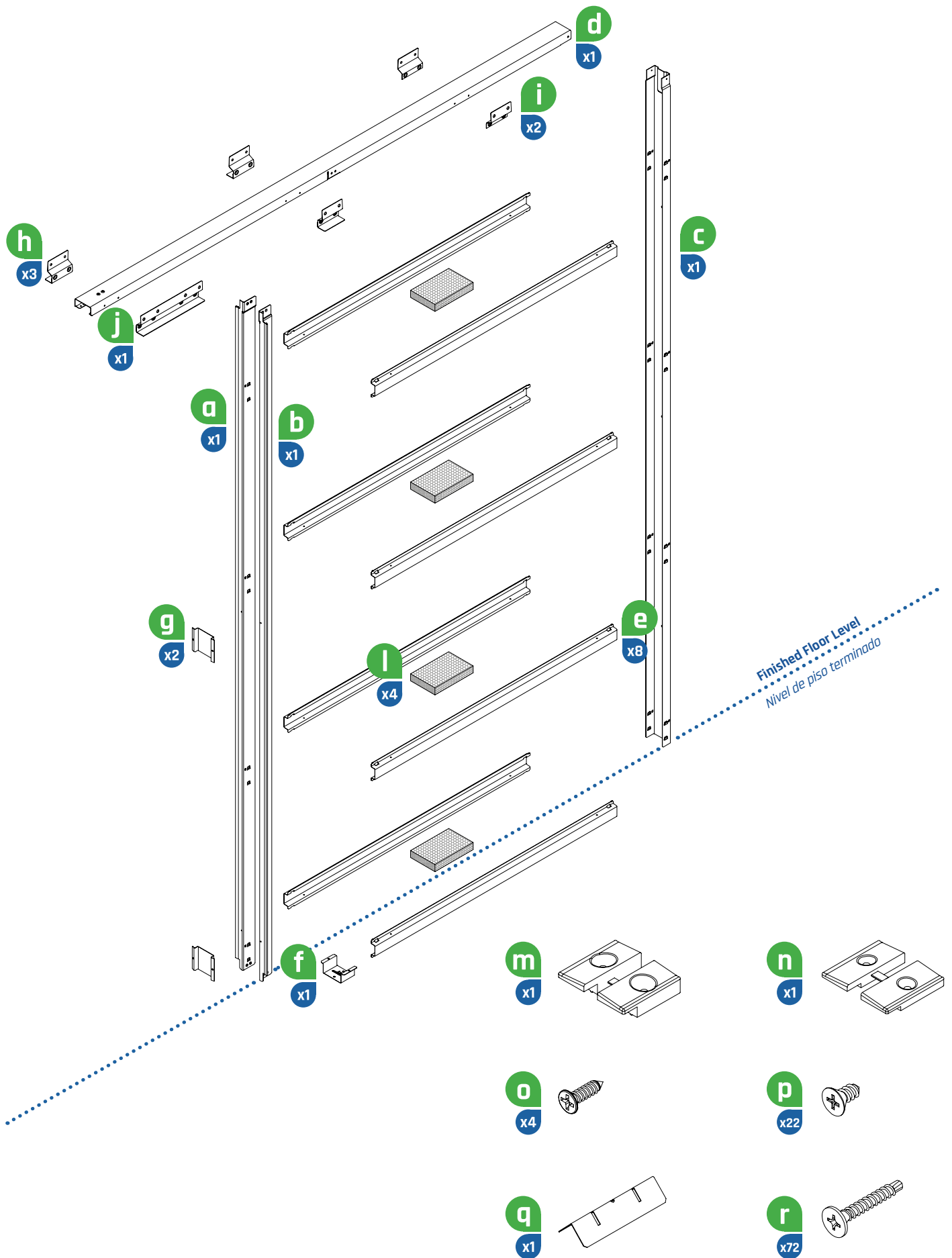
**TOOLS REQUIRED**  
HERRAMIENTAS NECESARIAS



# CONTENTS

## CONTENIDO

EACH KIT CONTAINS:  
QUE CONTIENE CADA KIT:



# CONTENTS

## CONTENIDO

EACH KIT CONTAINS:

CADA KIT CONTIENE:

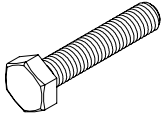
aa

x2



bb

x2



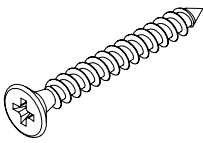
cc

x2



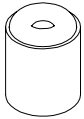
dd

x8



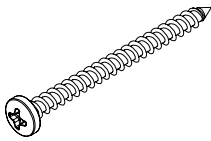
ee

x1



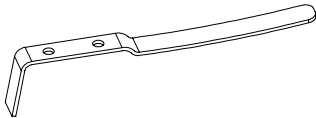
ff

x1



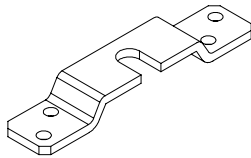
gg

x1



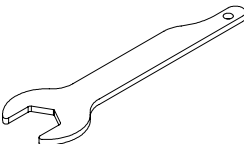
hh

x2



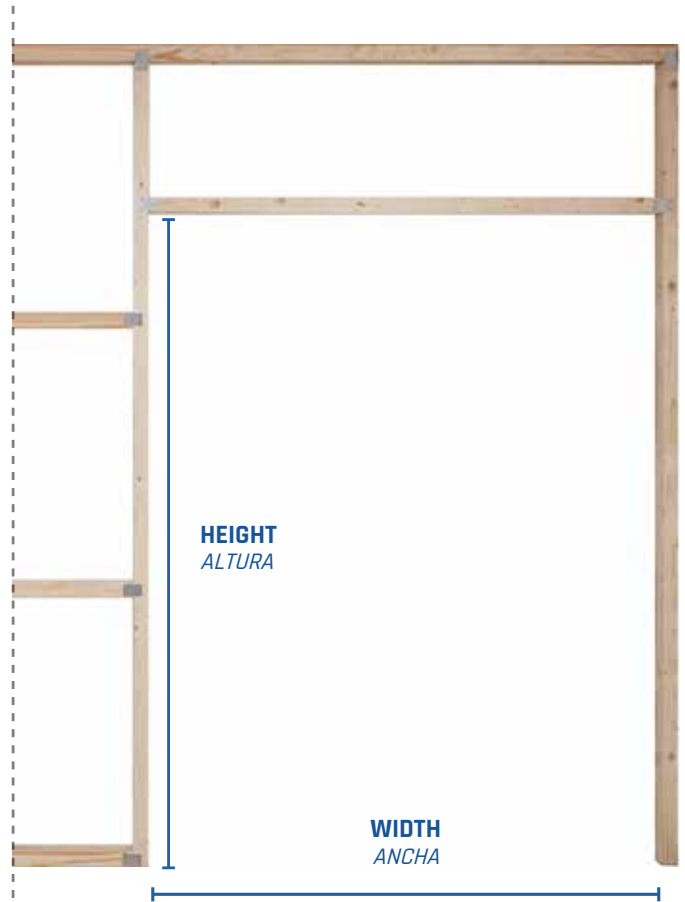
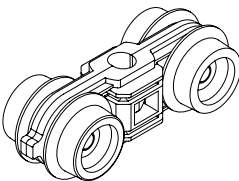
ii

x2



ll

x2



The Rocket Pocket kit will adapt to almost any stud dimension **HOWEVER**, the stud immediately above the frame must be 2x4. You can add layers of drywall to this to then obtain the wall thickness you require. Bare in mind the jamb dimensions will change accordingly.

*El kit Rocket Pocket se adaptará a casi cualquier dimensión de montantes, SIN EMBARGO, el montante inmediatamente superior a la estructura debe ser de 2x4. Se pueden añadir placas de yeso a esto para luego obtener el espesor de la pared que usted requiere. Tenga en cuenta que las dimensiones de las jambas cambiarán de consecuencia.*

DOOR PANEL PANEL PUERTA		OVERALL DIMENSIONS MEDIDA TOTAL			
		SINGLE DOOR PUERTA ÚNICA		DOUBLE DOOR PUERTA DOBLE	
DW	DH	W	H	W	H
28"	80"	56 1/4"	82 7/8"	112 5/8"	82 7/8"
30"	80"	60 3/8"	82 7/8"	120 3/4"	82 7/8"
32"	80"	64 3/8"	82 7/8"	128 3/4"	82 7/8"
34"	80"	68 3/8"	82 7/8"	136 3/4"	82 7/8"
36"	80"	72 1/4"	82 7/8"	144 1/2"	82 7/8"

Door Thickness (Espesor de la puerta): 1 3/8" - 1 3/4"

# CHOOSING THE DOOR GUIDE ELECCIÓN DE LA GUÍA DE LA PUERTA

FOR WOODEN DOORS ONLY  
SÓLO PARA PUERTAS DE MADERA

DOOR THICKNESS  
ESPESOR DE LA PUERTA



= 1 3/8"

= 1 3/4"

m

n

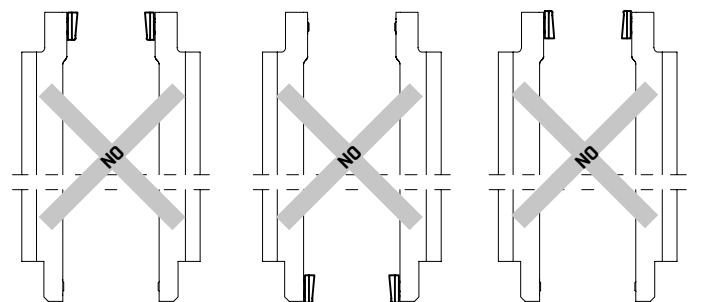
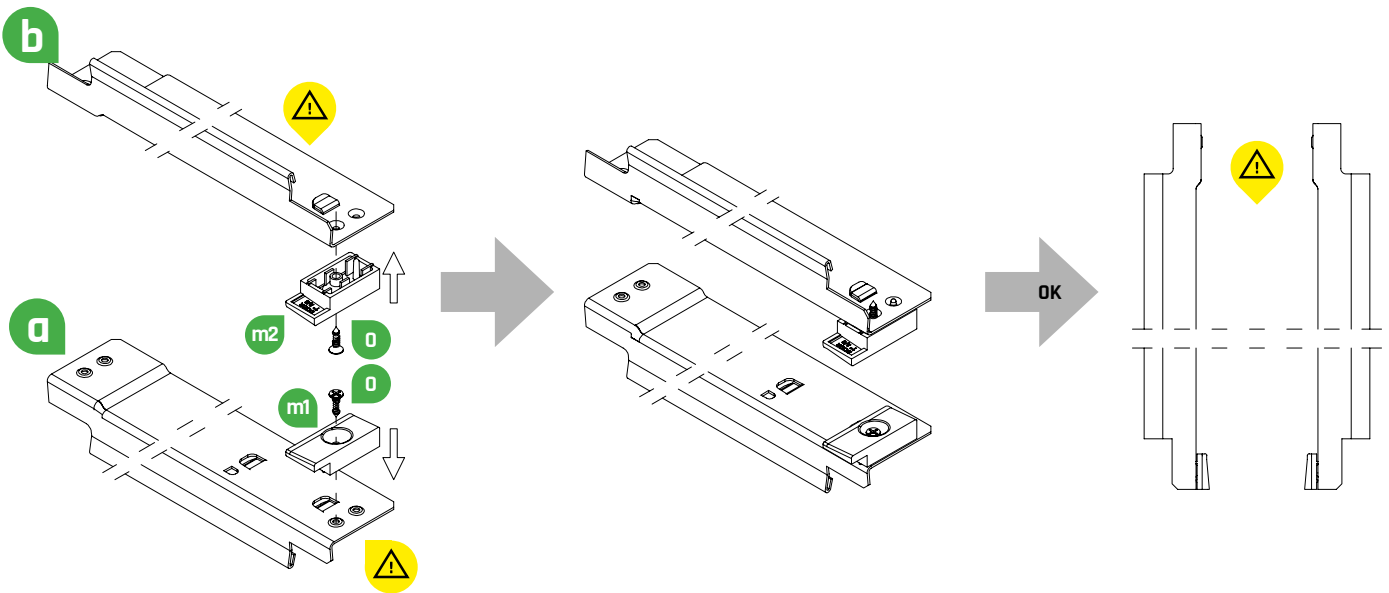
m1

m2

n1

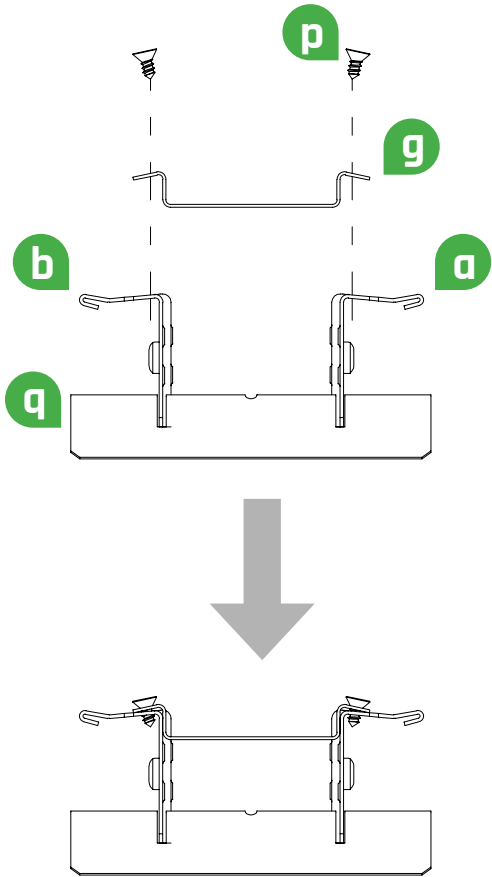
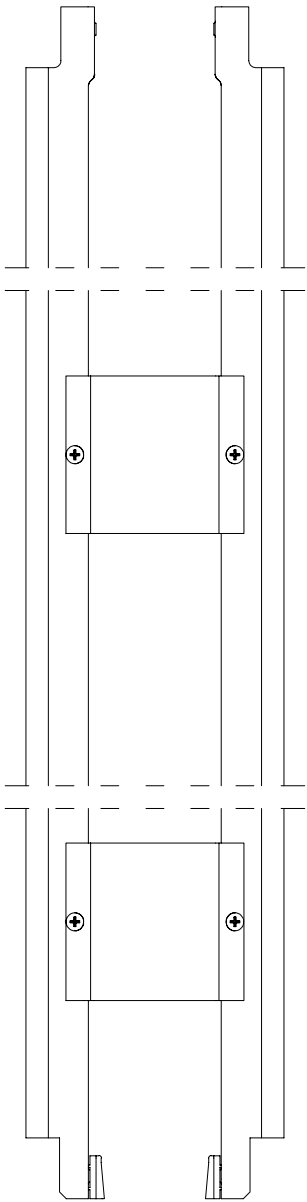
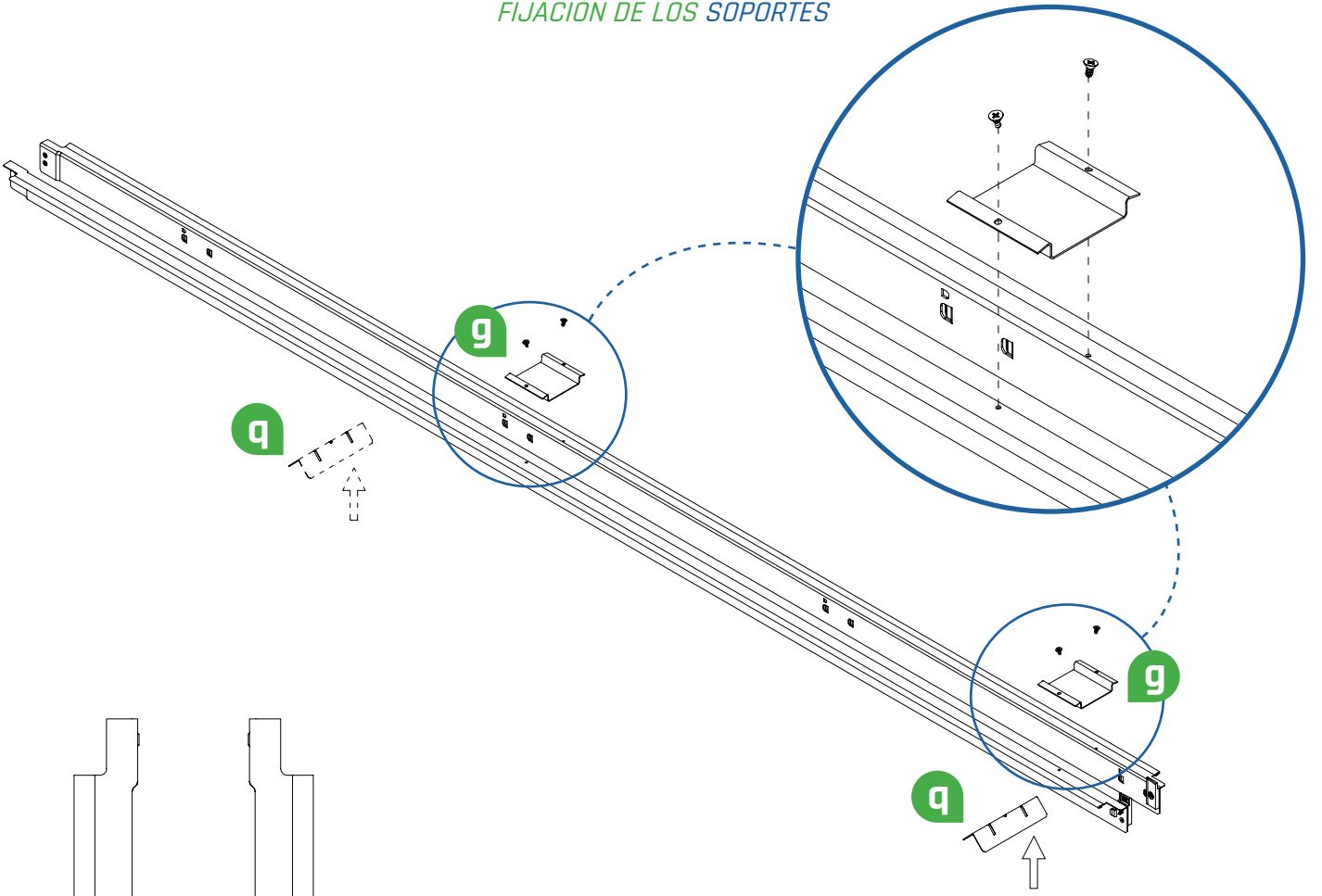
n2

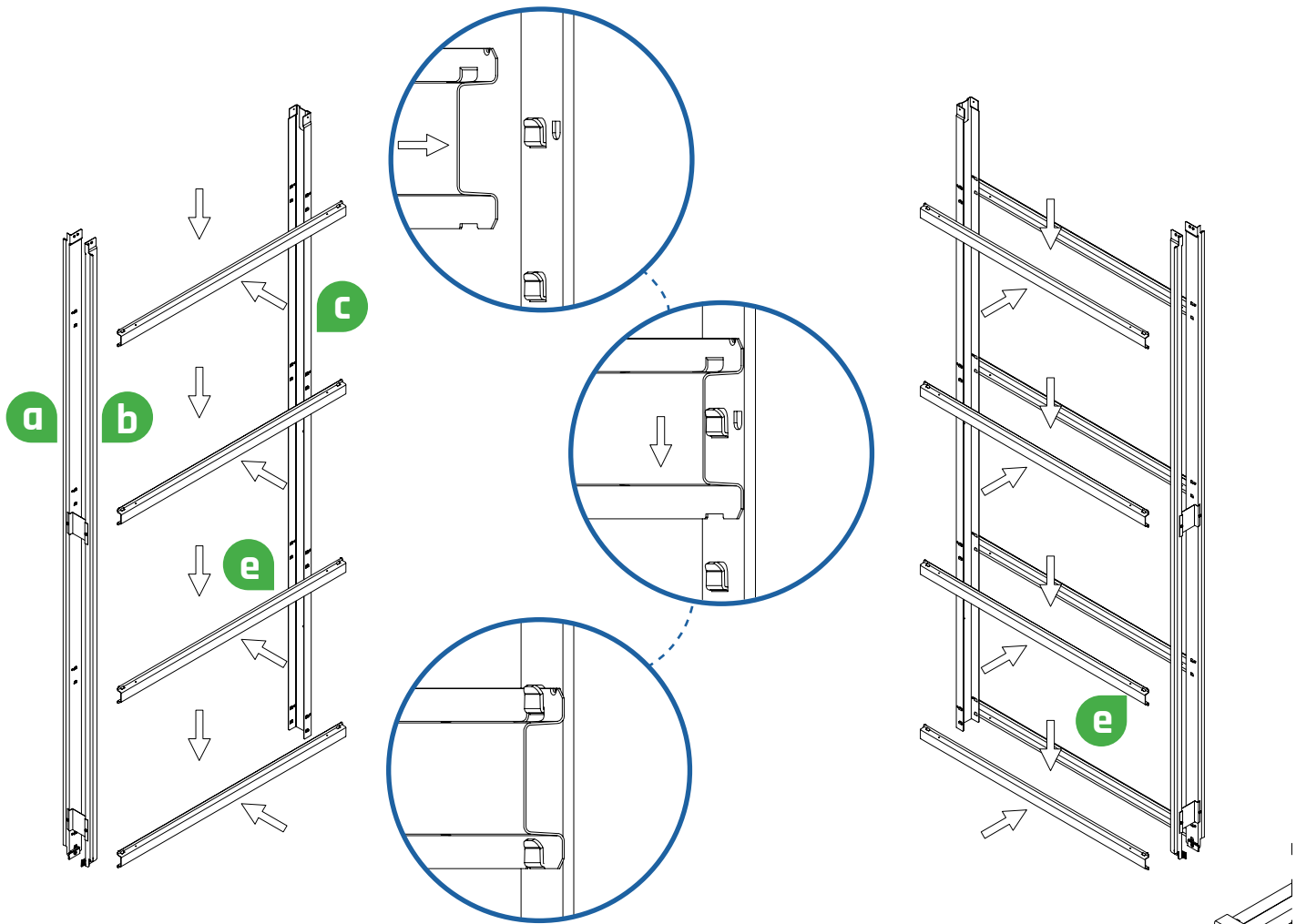
## FOR EXAMPLE 1 3/8" DOOR POR EJEMPLO, UNA PUERTA DE 1 3/8" DE ESPESOR



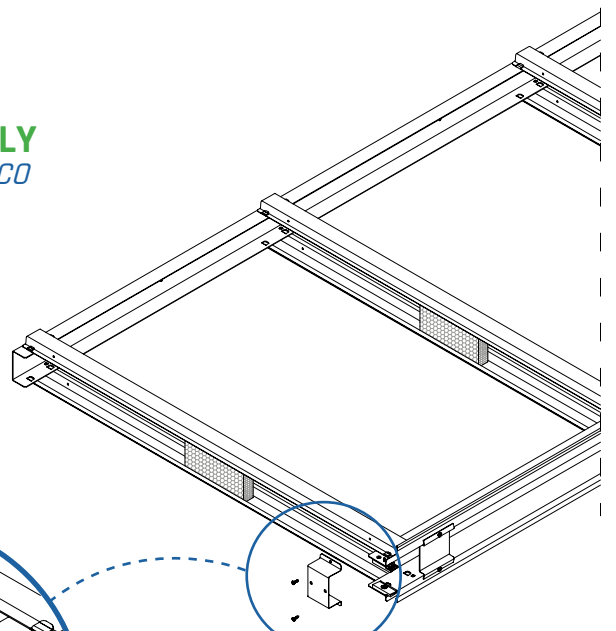
# ATTACHING THE BRACKETS

FIJACIÓN DE LOS SOPORTES

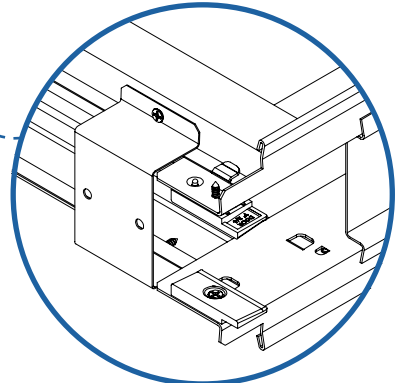
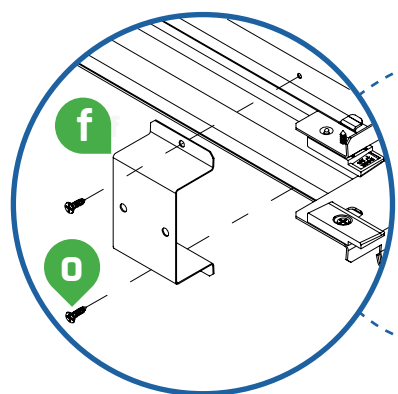
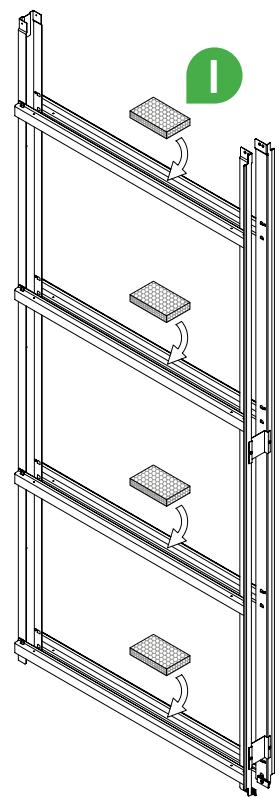




**FRAME ASSEMBLY**  
**MONTAJE DEL MARCO**



**Insert polystyrene spacers.**  
*Insertar espaciadores de poliestireno.*



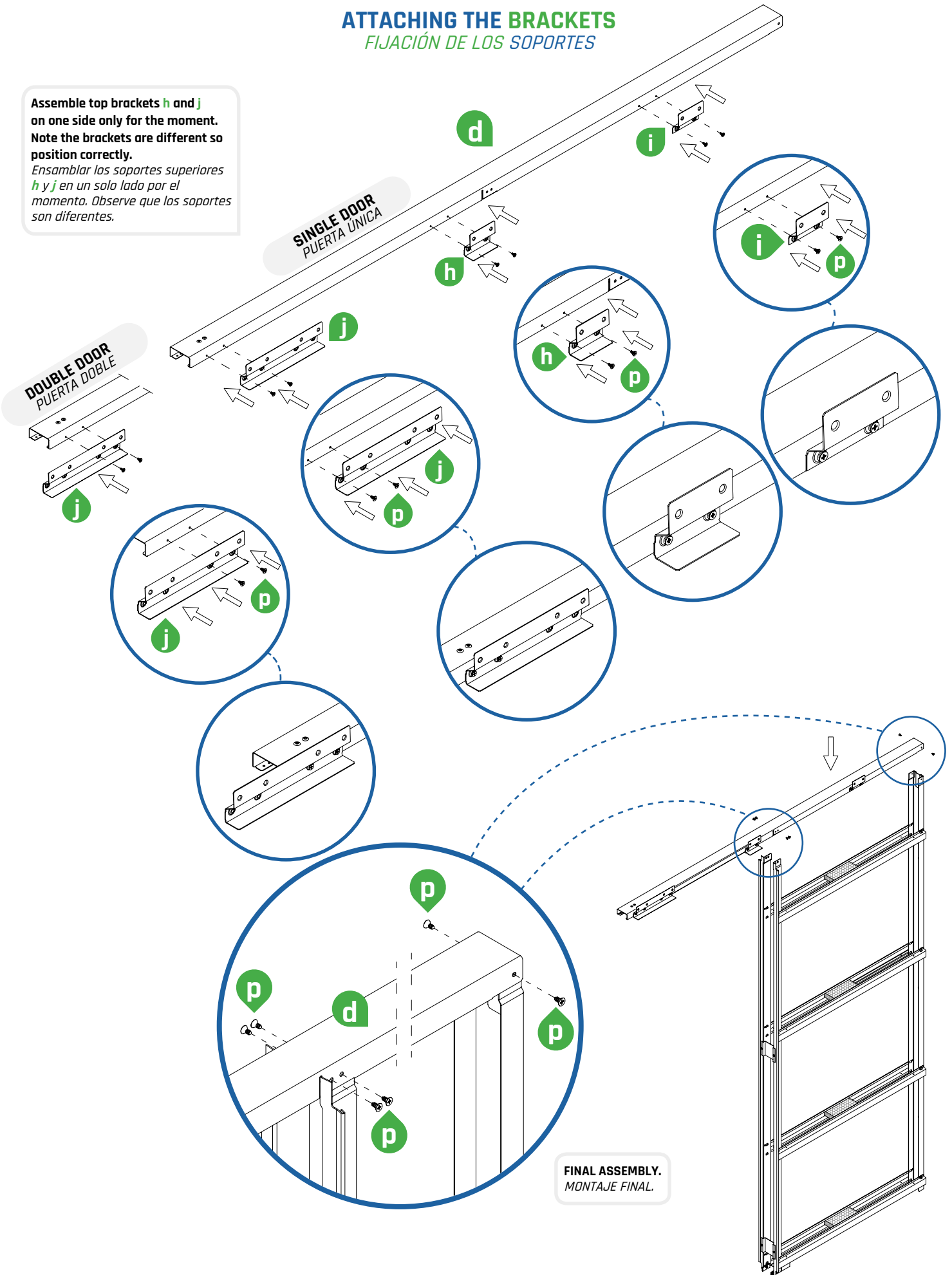
# ATTACHING THE BRACKETS FIJACIÓN DE LOS SOPORTES

Assemble top brackets **h** and **j** on one side only for the moment. Note the brackets are different so position correctly.

Ensamblar los soportes superiores **h** y **j** en un solo lado por el momento. Observe que los soportes son diferentes.

SINGLE DOOR  
PUERTA ÚNICA

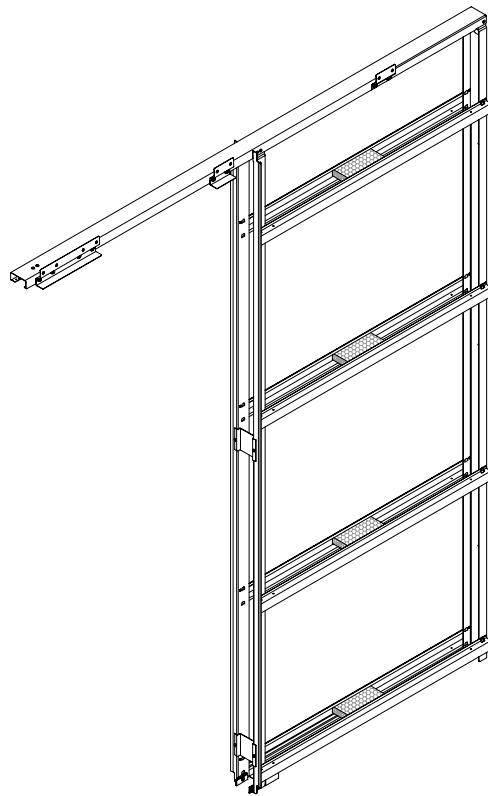
DOUBLE DOOR  
PUERTA DOBLE



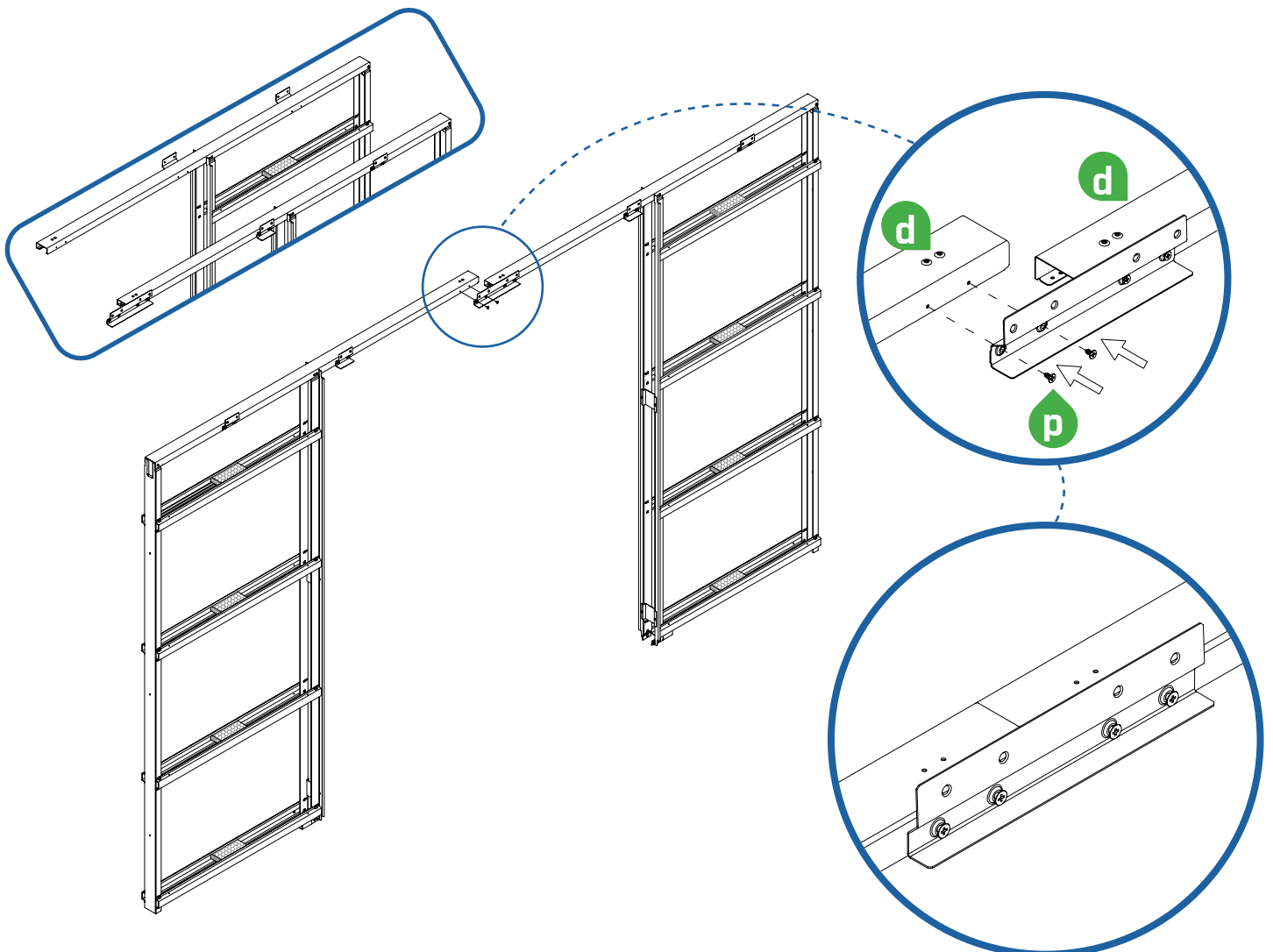
FINAL ASSEMBLY.  
MONTAJE FINAL.



**SINGLE DOOR** *PUERTA ÚNICA*



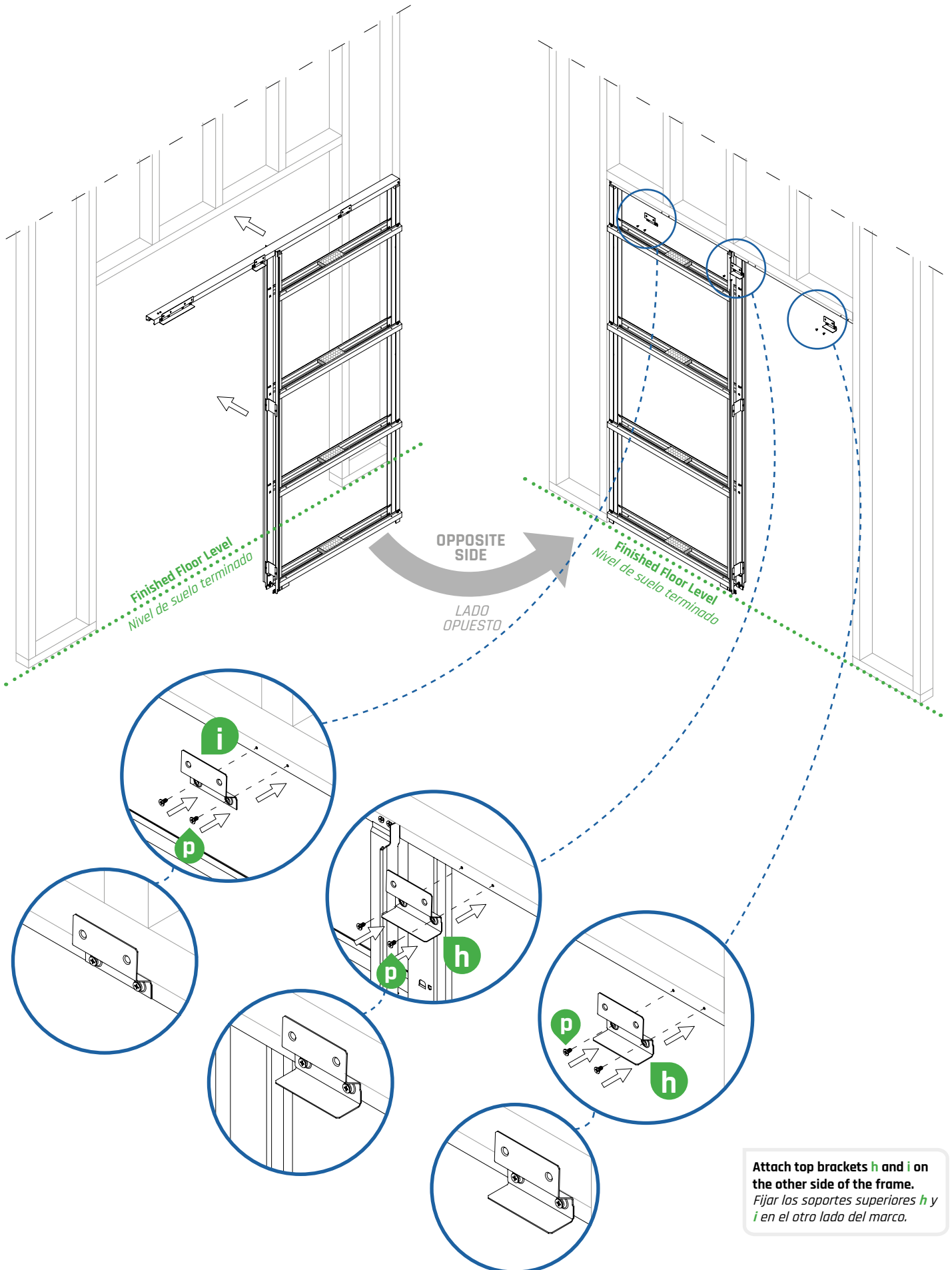
**DOUBLE DOOR** *PUERTA DOBLE*



# INSTALLING IN STUDWORK

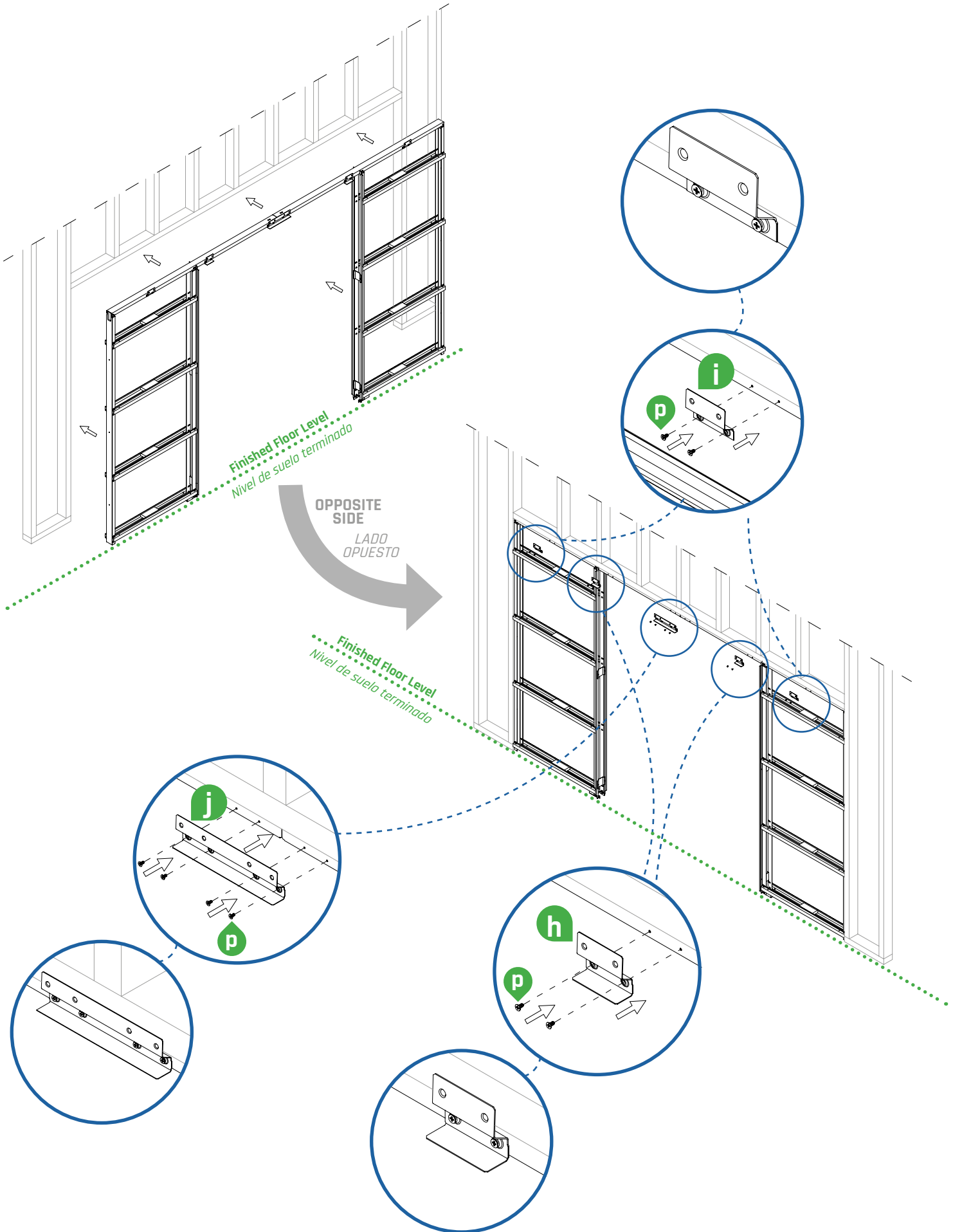
INSTALACIÓN EN LA ESTRUCTURA LIVIANA

## SINGLE DOOR PUERTA ÚNICA



# INSTALLING IN STUDWORK INSTALACIÓN EN LA ESTRUCTURA LIVIANA

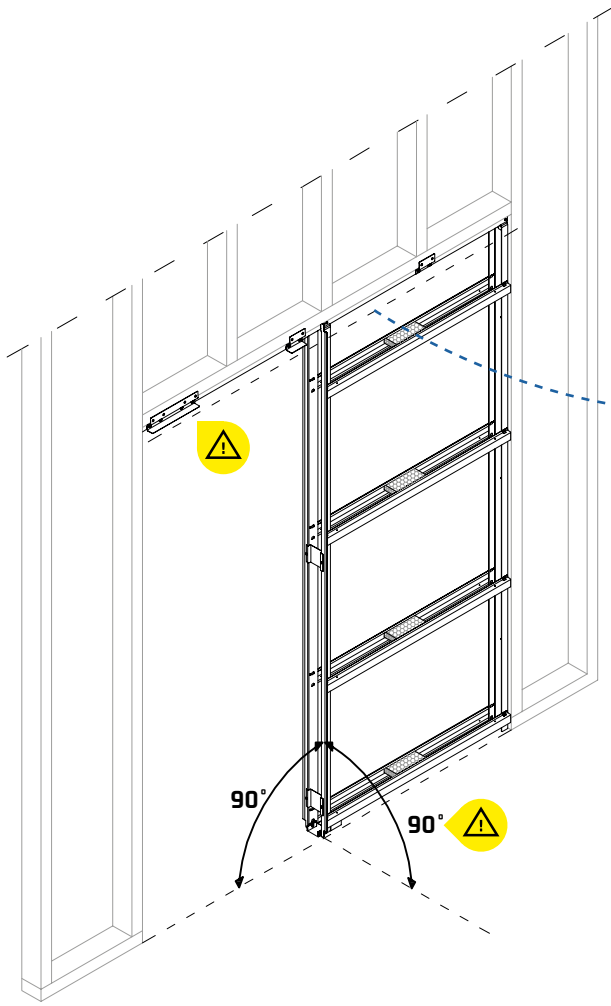
## DOUBLE DOOR PUERTA DOBLE



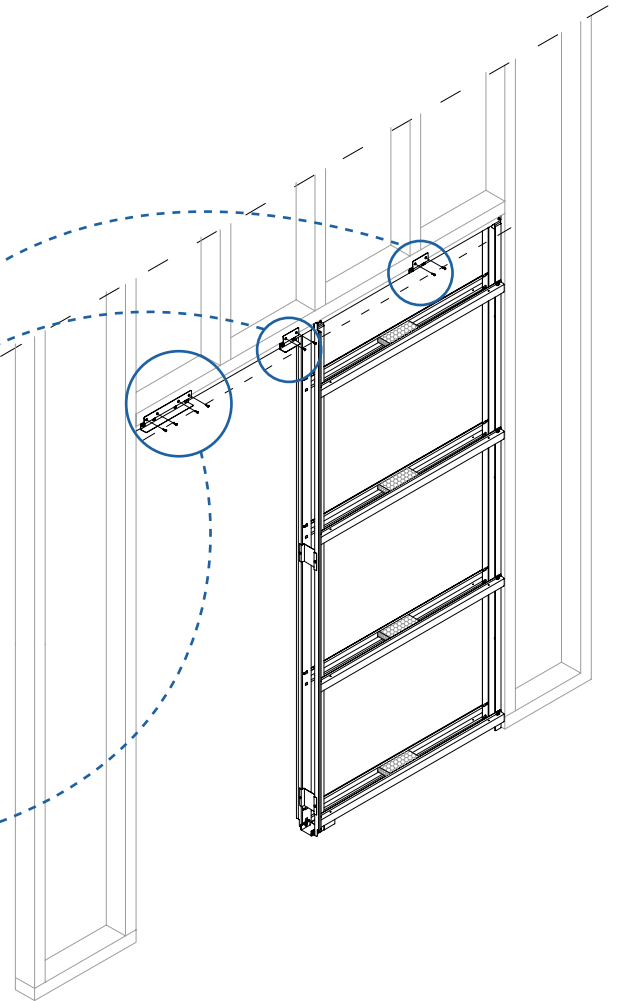
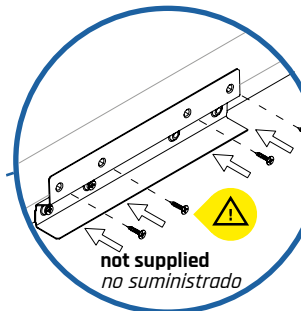
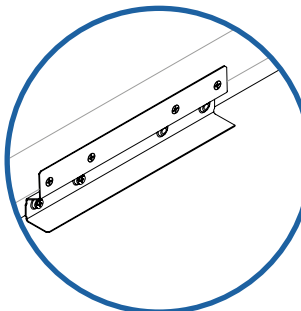
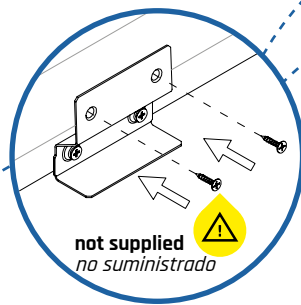
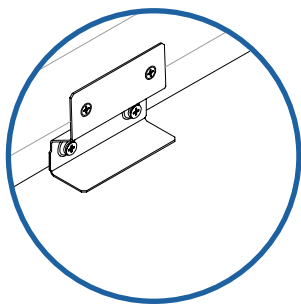
# INSTALLING IN STUDWORK

INSTALACIÓN EN LA ESTRUCTURA LIVIANA

## SINGLE DOOR PUERTA ÚNICA



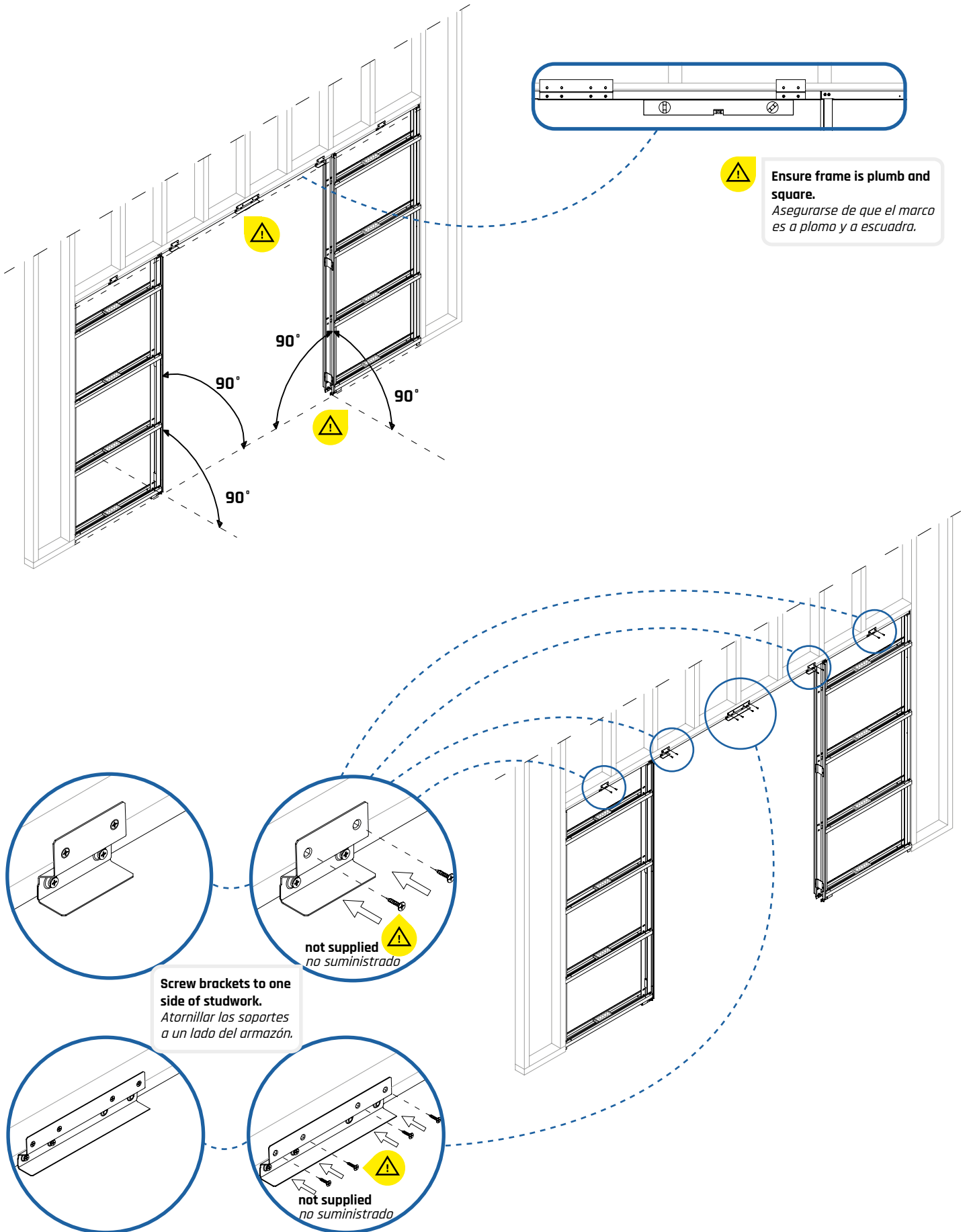
**Ensure frame is plumb and square.**  
*Asegurarse de que el marco es a plomo y a escuadra.*



# INSTALLING IN STUDWORK

## INSTALACIÓN EN LA ESTRUCTURA LIVIANA

### DOUBLE DOOR PUERTA DOBLE



**⚠** Ensure frame is plumb and square.  
Asegurarse de que el marco es a plomo y a escuadra.

**Screw brackets to one side of studwork.**  
Atornillar las saportes a un lado del armazón.

**not supplied**  
no suministrado

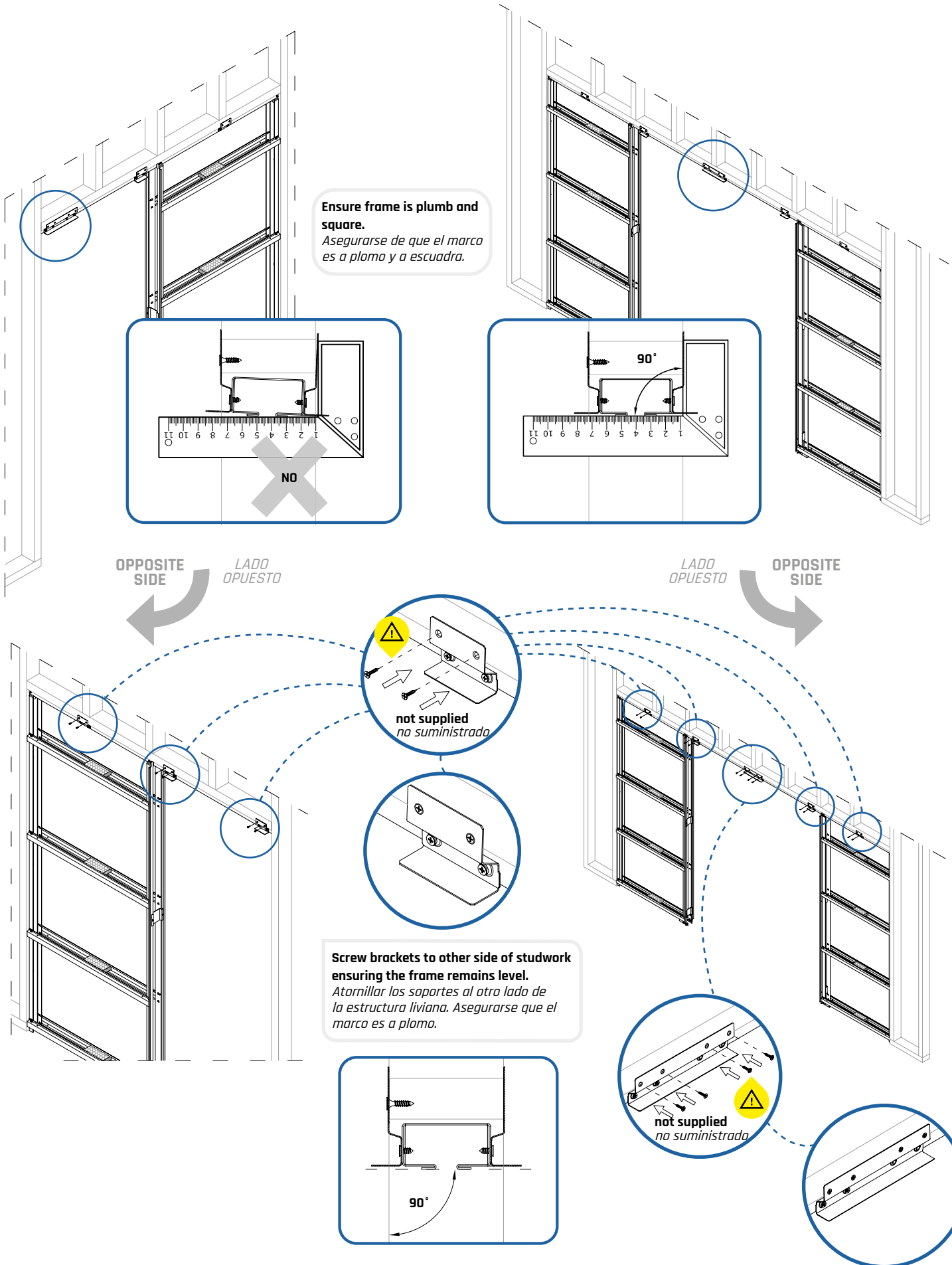
**not supplied**  
no suministrado

# INSTALLING IN STUDWORK

## INSTALACIÓN EN LA ESTRUCTURA LIVIANA

### SINGLE DOOR PUERTA ÚNICA

### DOUBLE DOOR PUERTA DOBLE

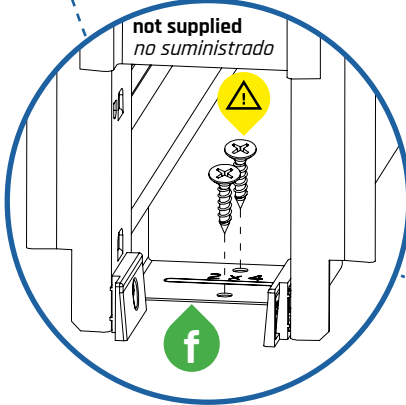
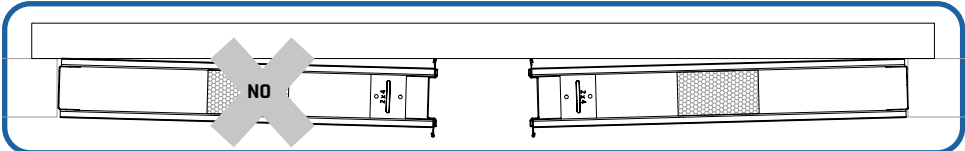
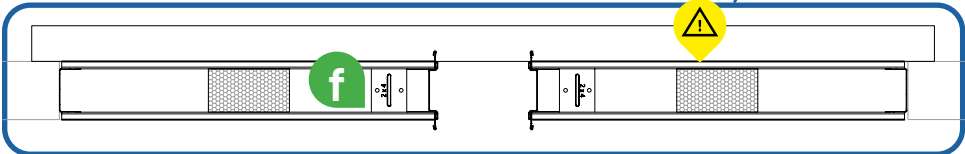
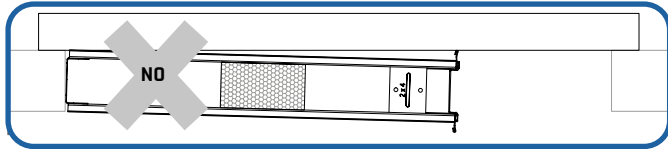
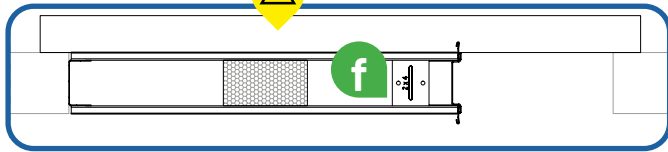
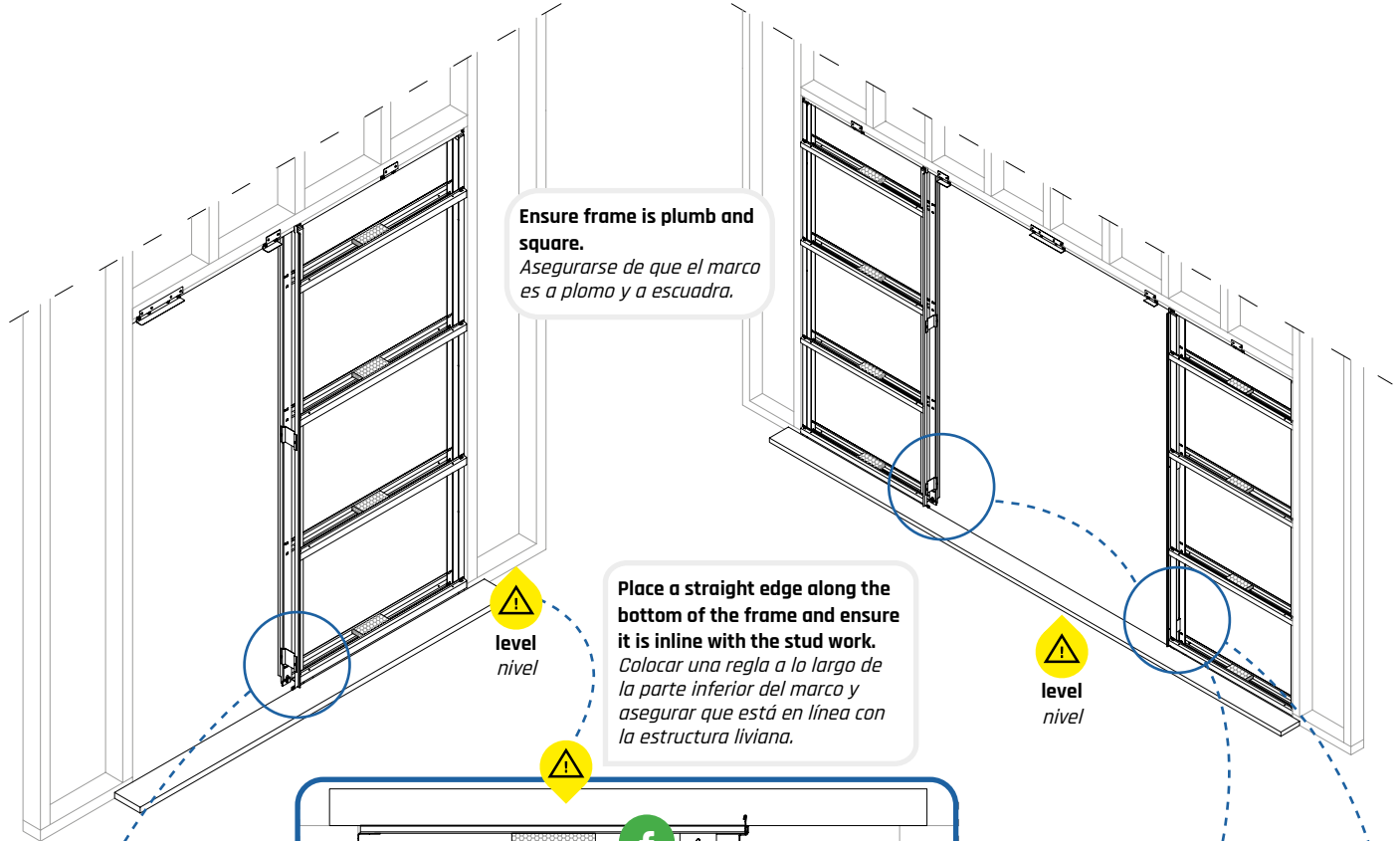


# INSTALLING IN STUDWORK

## INSTALACIÓN EN LA ESTRUCTURA LIVIANA

### SINGLE DOOR PUERTA ÚNICA

### DOUBLE DOOR PUERTA DOBLE



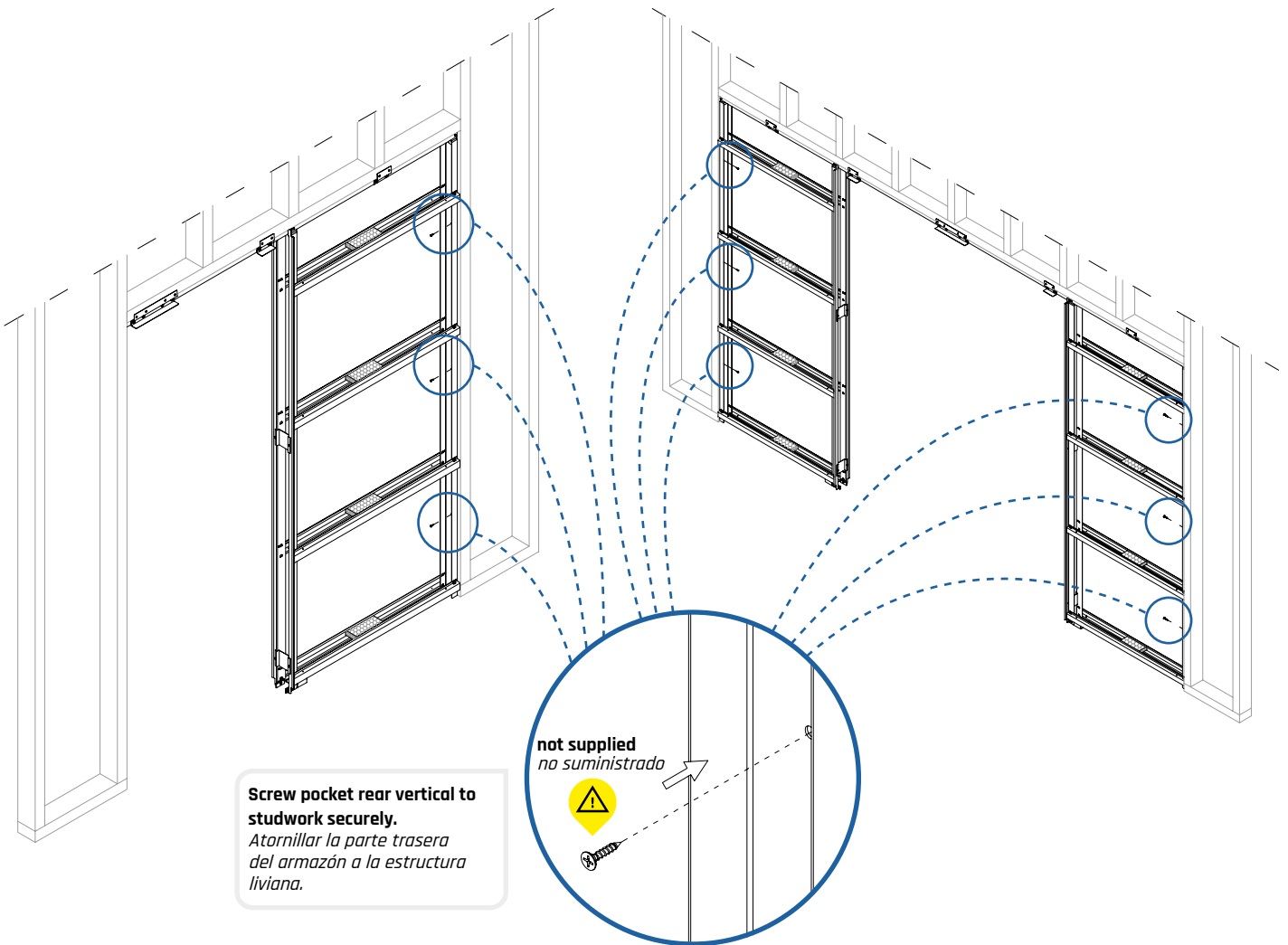
**Screw the f bracket to the floor.**  
*Atornillar el soporte f al suelo.*

# SCREWING THE REAR VERTICAL TO THE STUDWORK

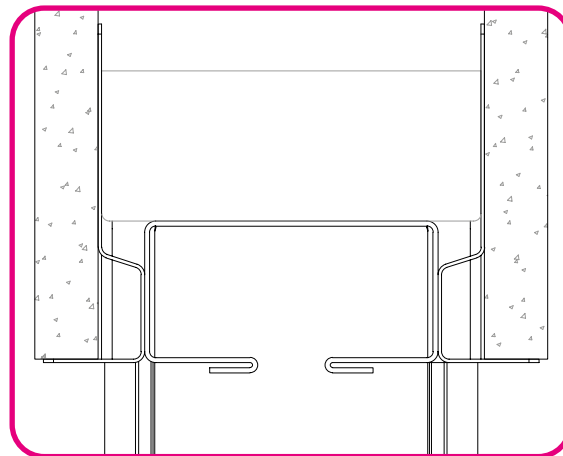
ATORNILLAR LA PARTE TRASERA DEL ARMAZÓN A LA ESTRUCTURA LIVIANA

**SINGLE DOOR** PUERTA ÚNICA

**DOUBLE DOOR** PUERTA DOBLE



x2



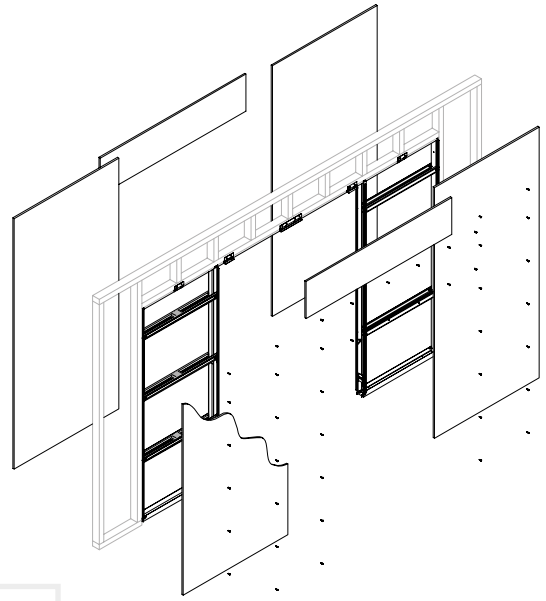
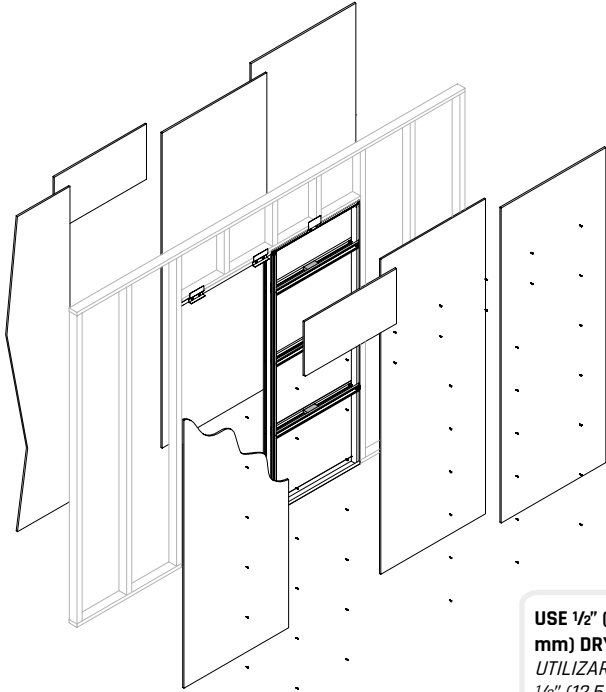
**CAREFULLY CLEAN THE TRACK TWICE.**  
*LIMPIAR CUIDADOSAMENTE EL RIEL DOS VECES.*



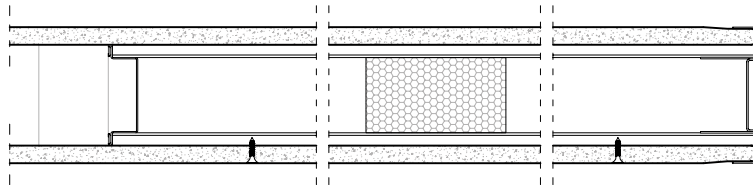
# FIXING THE DRYWALL FIJACIÓN DE LA PLACA DE YESO

## SINGLE DOOR PUERTA ÚNICA

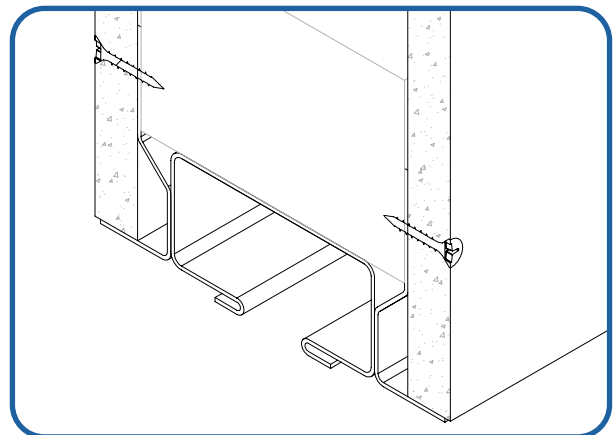
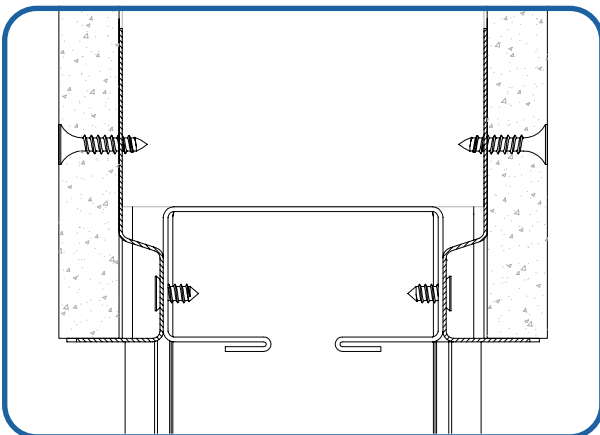
## DOUBLE DOOR PUERTA DOBLE



USE 1/2" (12.5 mm) OR 5/8" (16 mm) DRYWALL.  
UTILIZAR PLACAS DE YESO DE 1/2" (12.5 mm) o 5/8" (16 mm).



Use supplied 1" (25 mm) screws.  
Use tornillos de 1" (25 mm) suministrados.



# REMOVING BRACKETS AND SPACERS QUITAR LOS SOPORTES Y DISTANCIADORES

SINGLE DOOR *PUERTA ÚNICA*

DOUBLE DOOR *PUERTA DOBLE*

Remove brackets **g**  
Quitar los soportes **g**

**9**

Remove the polystyrene  
spacers.  
*Retire los espaciadores  
de poliestireno.*

**1**

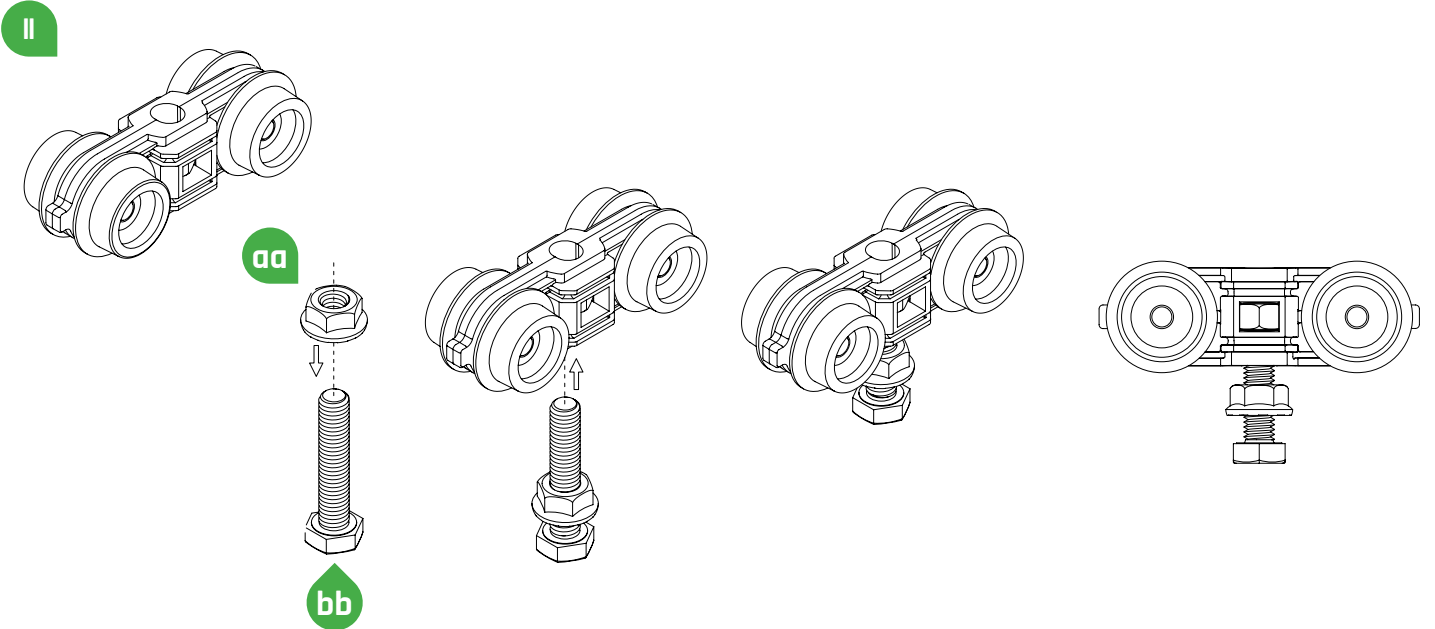
## RUNNERS ASSEMBLING MONTAJE DE LOS CARROS DE DESLIZAMIENTO

**X2**

**SINGLE DOOR** PUERTA ÚNICA

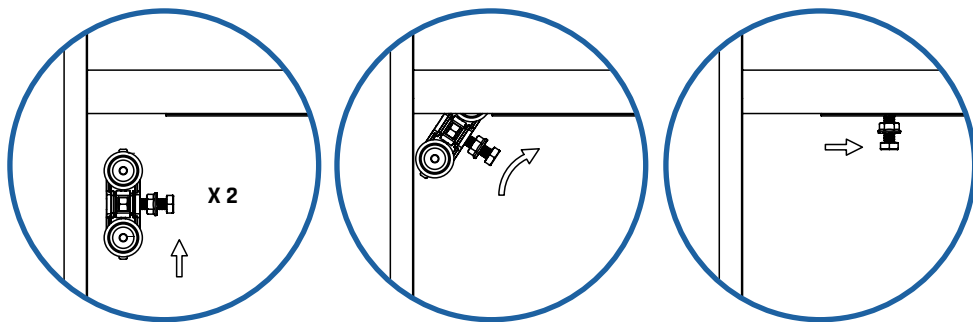
**X4**

**DOUBLE DOOR** PUERTA DOBLE

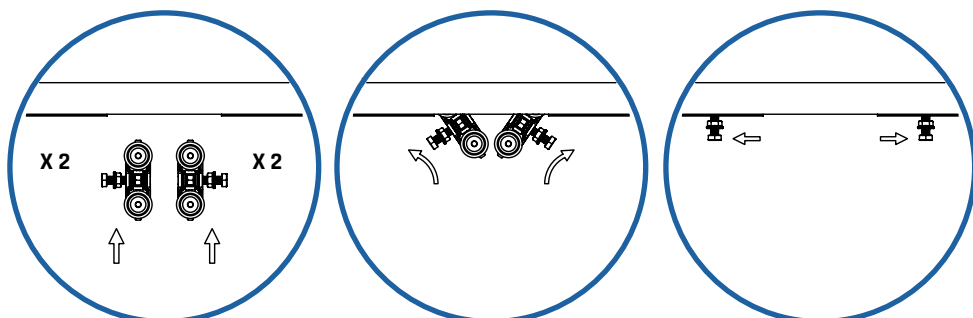


## INSERT RUNNERS INTO TRACK INSERTAR LOS LOS CARROS DE DESLIZAMIENTO EN EL RIEL

**SINGLE DOOR** PUERTA ÚNICA

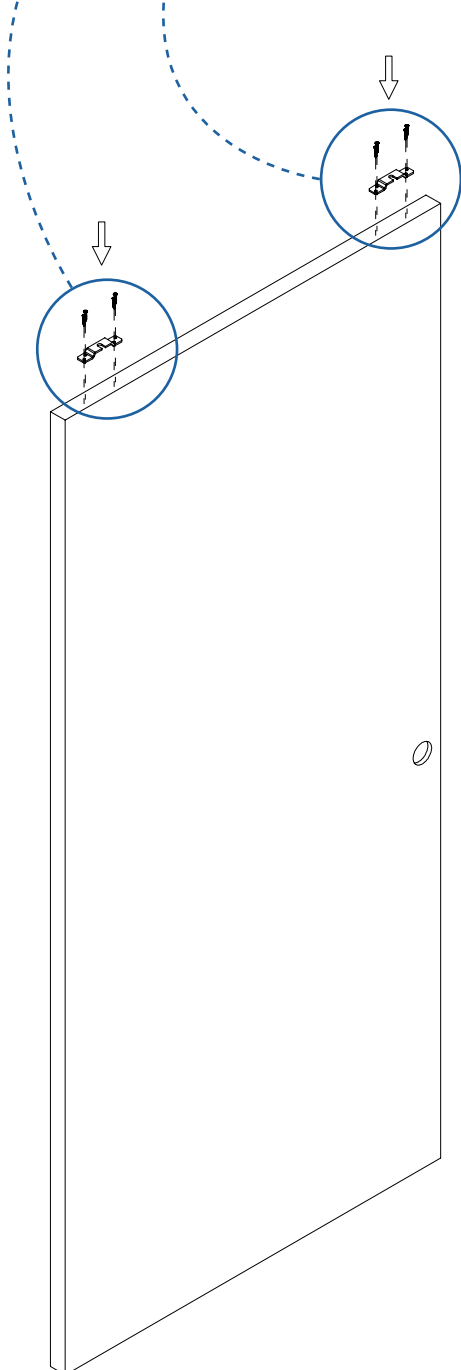
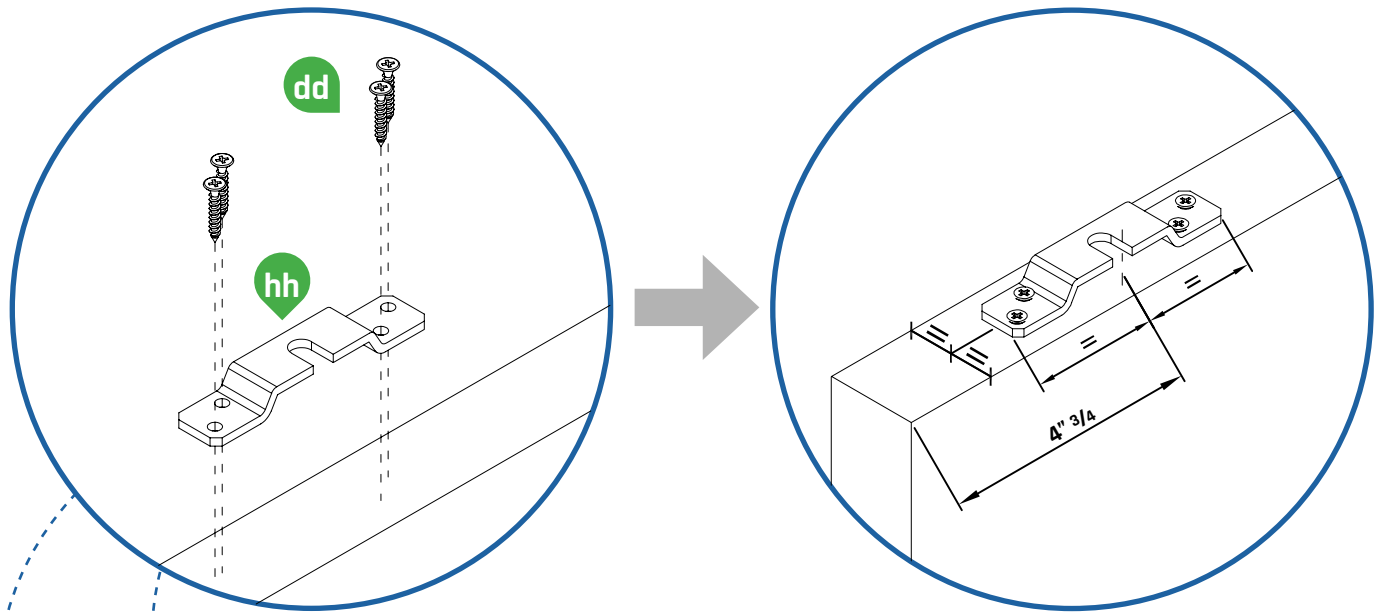


**DOUBLE DOOR** PUERTA DOBLE

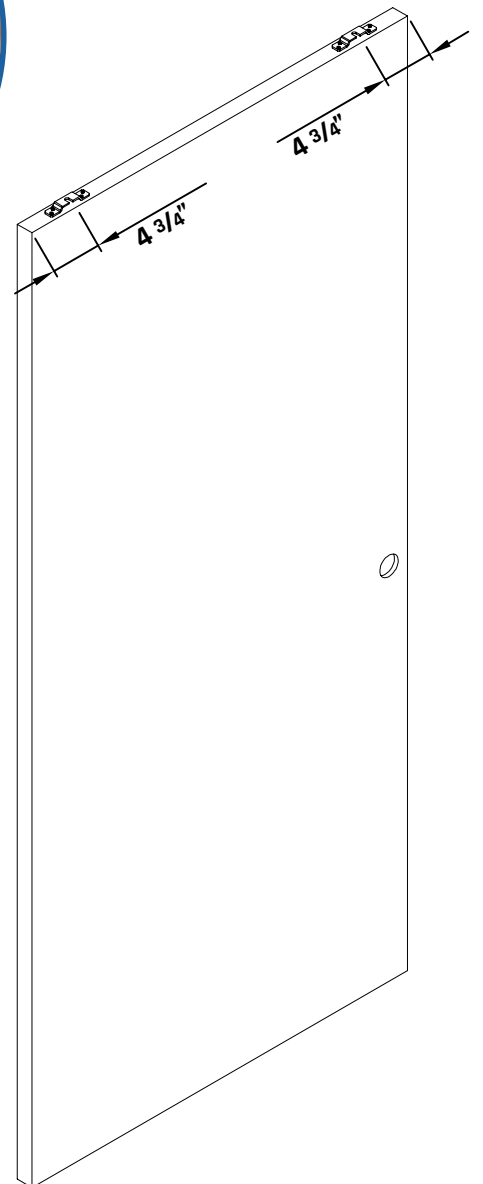


## INSTALLING DOOR BRACKETS

INSTALACIÓN DE LOS SOPORTES DE LA PUERTA

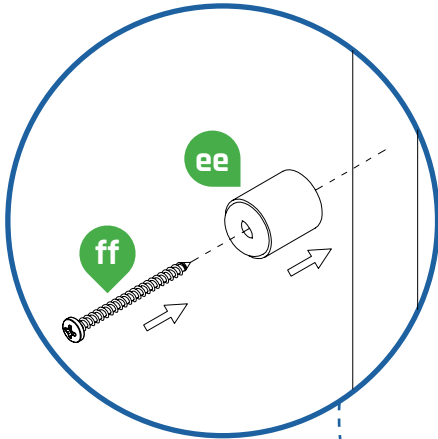


**IMPORTANT:**  
for double doors position front bracket  
on each door 3 1/2" (90 mm) instead of 4  
3/4" (120 mm).  
**IMPORTANTE:**  
en el caso de las puertas dobles,  
coloque el soporte anterior en cada  
puerta a 3 1/2" (90 mm) en lugar de 4  
3/4" (120 mm).

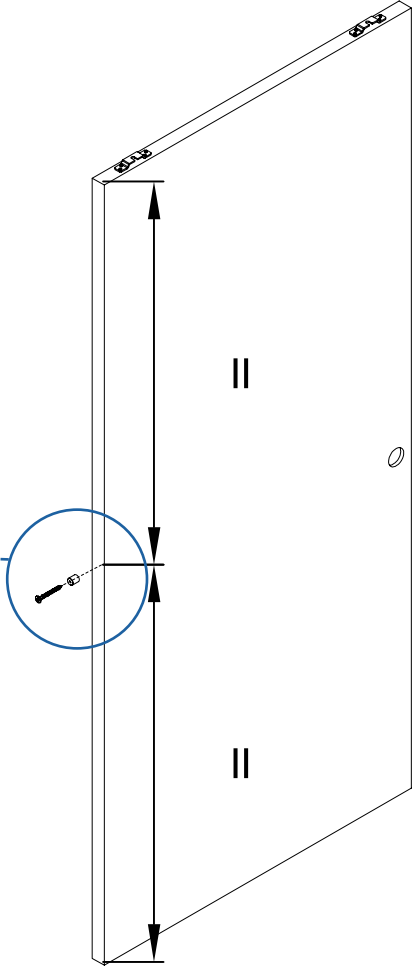


## INSTALLING REAR DOOR BUMPER

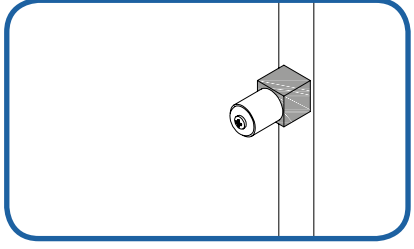
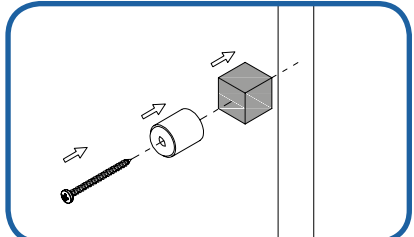
### INSTALACIÓN DEL PARACHOQUES DE LA PUERTA TRASERA



**Attach the rubber bumper to the back of the door using the supplied screw.**  
*Coloque el parachoques de goma en la parte posterior de la puerta utilizando el tornillo suministrado.*

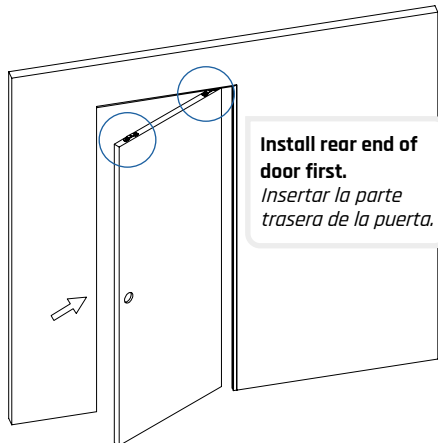


**A spacer between the rear of the door and the rubber bumper is needed to protrude the door from the pocket when fully open. We recommend this with flush pulls to prevent injuries.**  
*Se necesita un espaciador entre la parte trasera de la puerta y el parachoques de goma para que la puerta sobresalga del sistema cuando esté completamente abierta. Recomendamos esto con manillas enrasadas para evitar lesiones.*

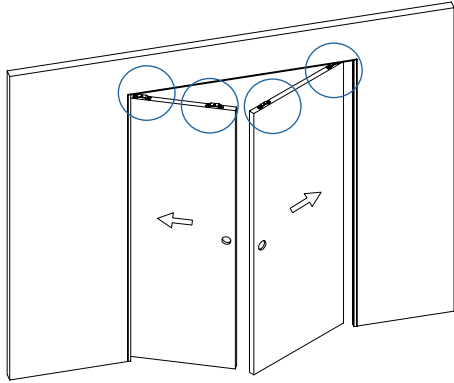


## INSTALLING DOOR PANEL

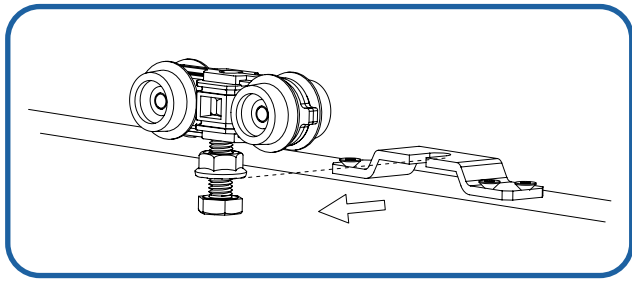
### INSTALACIÓN DEL PANEL DE LA PUERTA



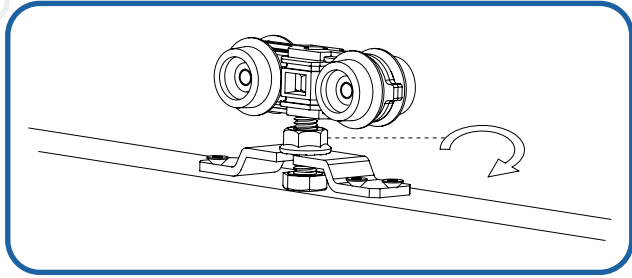
**Install rear end of door first.**  
*Insertar la parte trasera de la puerta.*



**Adjust door height to be 1/4" (7 mm) above the floor and lock into position by tightening the lock nut.**  
*Ajuste la altura de la puerta a 1/4" (7 mm) sobre el suelo y bloquear en posición apretando la tuerca de seguridad.*

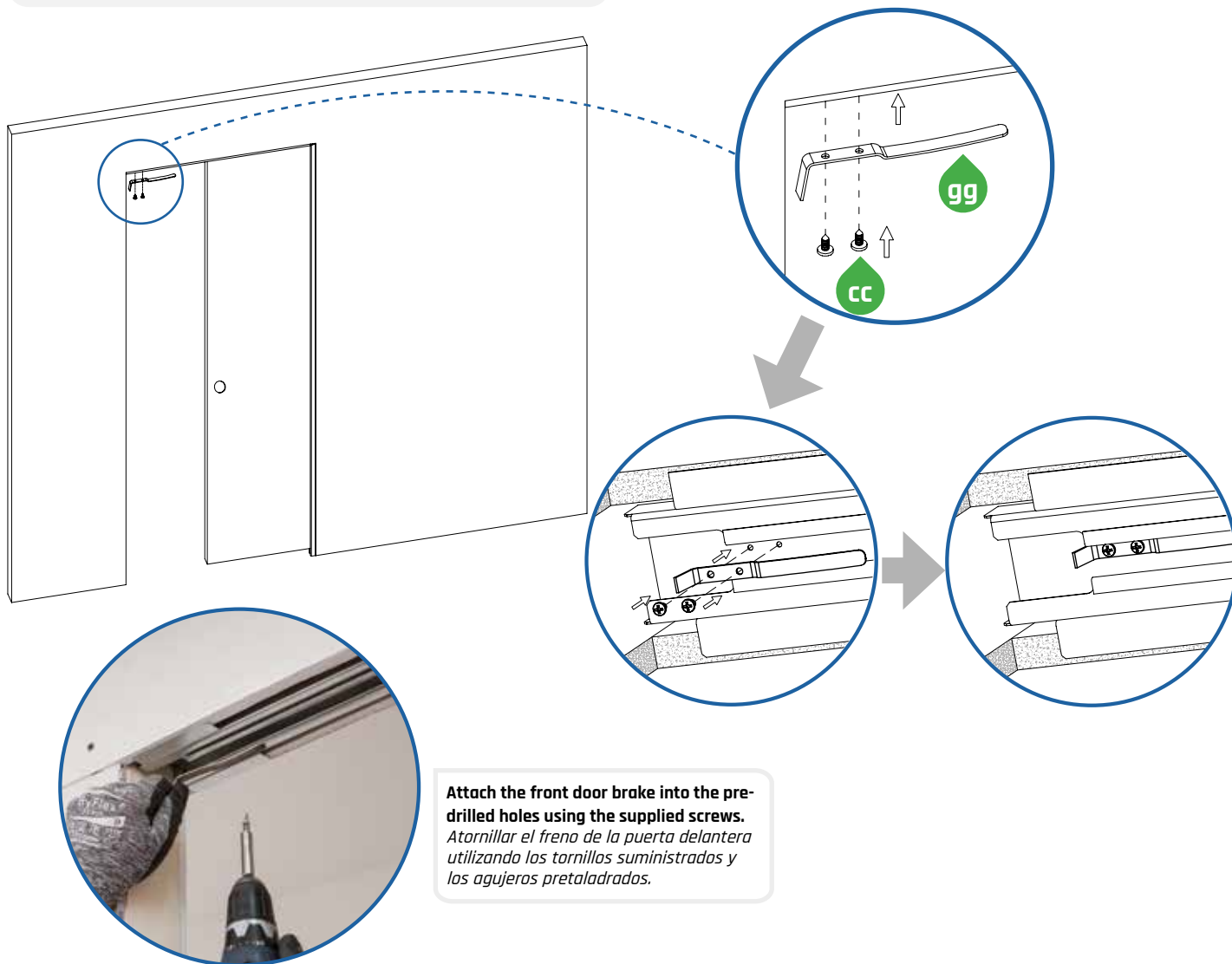


**ii**

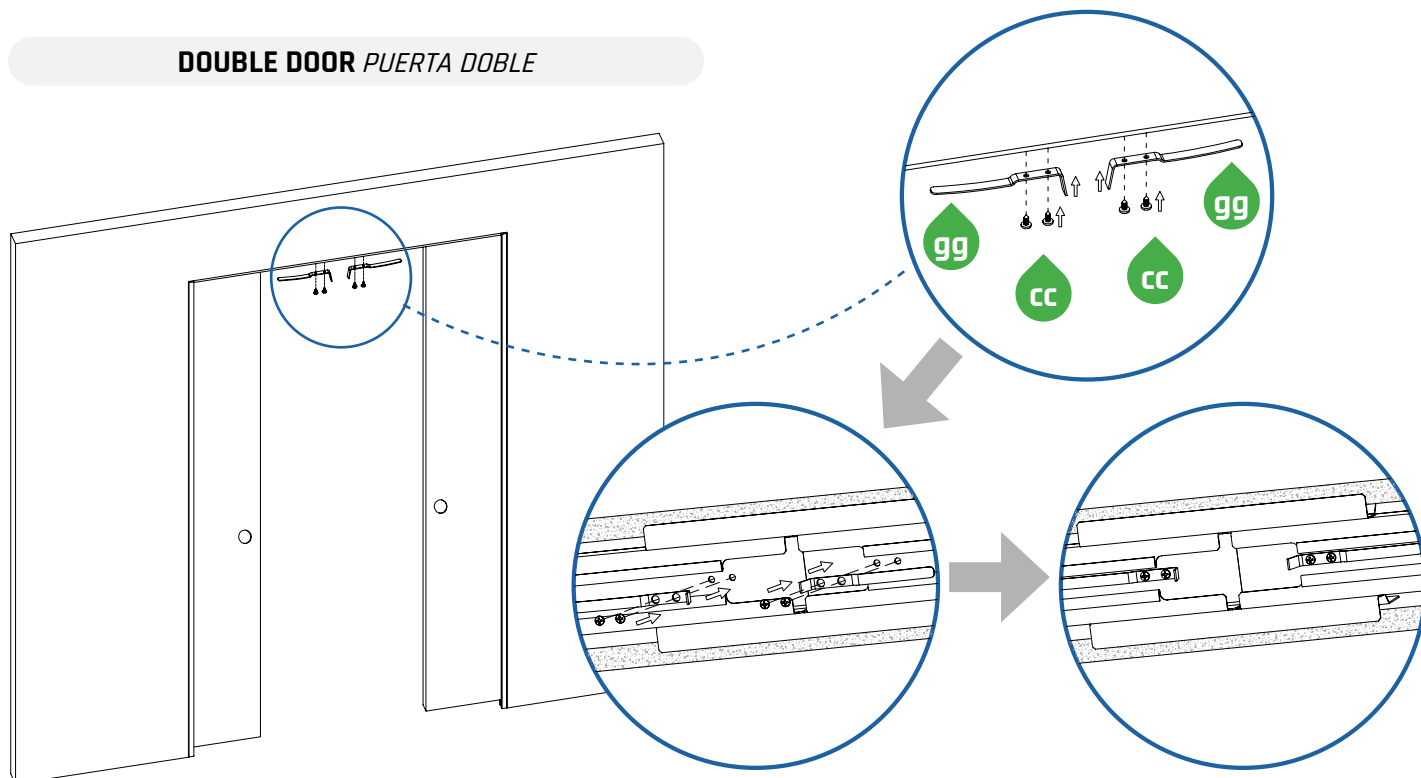


## INSTALLING DOOR BRAKE INSTALACIÓN DEL FRENO DE PUERTA

### SINGLE DOOR PUERTA ÚNICA



### DOUBLE DOOR PUERTA DOBLE







**SEE MORE ON OUR WEBSITE**  
**[WWW.ROCKETDOORFRAMES.COM](http://WWW.ROCKETDOORFRAMES.COM)**

*VER MÁS EN NUESTRA PÁGINA WEB*  
*[WWW.ROCKETDOORFRAMES.COM](http://WWW.ROCKETDOORFRAMES.COM)*